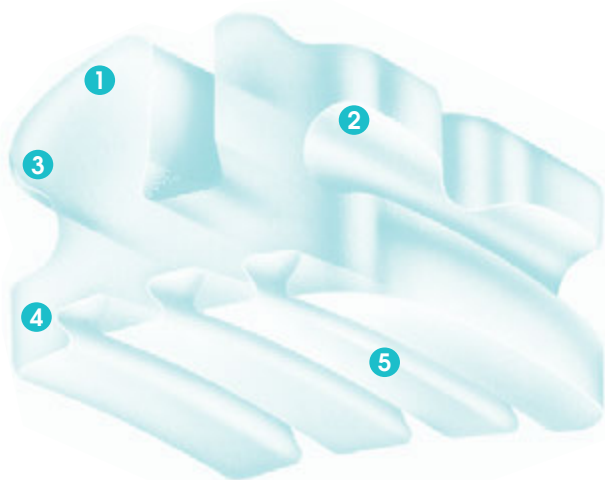


Signature III

KONWENCJONALNE ZAMKI KOSMETYCZNE SIGNATURE III



1. Oznaczenia atramentem dla łatwej identyfikacji. 2. Płytkie zagłębienia pod skrzydełkami dla łatwiejszego ligaturowania. 3. Gładkie i zaokrąglone powierzchnie aby zwiększyć komfort pacjenta. 4. Tork w podstawie. 5. Opatentowana podstawa zamka w kształcie „dovetail”, która powoduje wzmocnienie siły wiązania przy jednoczesnym łatwiejszym odklejeniu.

Pewność siebie dla Ciebie i Twoich pacjentów

Zamki ceramiczne **Signature III** gwarantują pacjentowi pożądaną wygląd, a lekarzowi oczekiwane działanie. Działają równie dobrze jak wyglądają, a dodatkowo są wyjątkowo estetyczne. Ceramika jest wyjątkowo odporna, przezroczysta, nie absorbuje wilgoci i nie przebarwia się. Zamki posiadają zaokrąglone kształty i krawędzie, co zapobiega zaginaniu łuków ortodontycznych i uszkodzeniom materiałów elastycznych.

Podstawa typu „dovetail”

Zamki można łatwo przyklejać i zdejmować. Podstawa Signature III wykorzystuje opatentowane rozwiązanie „dovetail” – jej odpowiedni kształt zwiększa skuteczność klejenia i łatwe odklejenie. Odpowiednio profilowane podstawy zamków, dopasowane do naturalnych kształtów zębów, optymalizują powierzchnię klejenia, wolną od pęcherzyków powietrza, które utrudniają skuteczne wiązanie. To skuteczne rozwiązanie umożliwia stosowanie różnych systemów klejących – zarówno światło jak i chemoutwardzalnych.

AUTORSKA WERSJA PRESKRYPCJI ROTH'A FIRMY RMO

Szczęka

	Angulacja	Tork	Rotacja	Szerokość	Prawy/Lewy	Slot .018	Slot .022
Czerwony	Siekacz centralny						
	5°	12°	0°	3.8mm	P	Q03010	Q03030
					L	Q03011	Q03031
Niebieski	Siekacz boczny						
	9°	8°	0°	3.2mm	P	Q03012	Q03032
				L	Q03013	Q03033	
Zielony	Kieł						
	11°	0°	4° MO	3.2mm	P	Q03018	Q03038
	bez haczyka			L	Q03017	Q03037	
	z haczykiem			P	Q03014	Q03034	
				L	Q03015	Q03035	
Czarny	Pierwszy/Drugi przedtrzonowiec						
	0°	-7°	0°	3.3mm	P/L	Q03019	Q03039
	bez haczyka			P/L	Q03016	Q03036	
	z haczykiem						

Żuchwa

	Angulacja	Tork	Rotacja	Szerokość	Prawy/Lewy	Slot .018	Slot .022
Pomarańczowy	Siekacz centralny/boczny						
	0°	0°	0°	2.7mm	P/L	Q03029	Q03049
Fioletowy	Kieł						
	5°	-11°	2° MO	3.2mm	P	Q03025	Q03045
	bez haczyka			L	Q03026	Q03046	
	z haczykiem			P	Q03021	Q03041	
				L	Q03022	Q03042	
Żółty	Pierwszy przedtrzonowiec						
	0°	-17°	0°	3.3mm	P/L	Q03027	Q03047
	bez haczyka			P/L	Q03023	Q03043	
Różowy	Drugi przedtrzonowiec						
	0°	-22°	0°	3.3mm	P/L	Q03028	Q03048
	bez haczyka			P/L	Q03024	Q03044	
	z haczykiem						

Komplety

Dla jednego pacjenta, 6 zamków

KQ03013 Roth SIG III .018 z haczykami na kłach, 3-3 G
KQ03033 Roth SIG III .022 z haczykami na kłach, 3-3 G

Dla jednego pacjenta, 12 zamków

KQ03020 Roth SIG III .018 bez haczyków, 3-3 G/D
KQ03040 Roth SIG III .022 bez haczyków, 3-3 G/D
KQ03022 Roth SIG III .018 z haczykami na kłach, 3-3 G/D
KQ03042 Roth SIG III .022 z haczykami na kłach, 3-3 G/D

Dla jednego pacjenta, 20 zamków

KQ03024 Roth SIG III .018 bez haczyków, 5-5 G/D
KQ03044 Roth SIG III .022 bez haczyków, 5-5 G/D
KQ03025 Roth SIG III .018 z haczykami na kłach, 5-5 G/D
KQ03045 Roth SIG III .022 z haczykami na kłach, 5-5 G/D
KQ03026 Roth SIG III .018 z haczykami na kłach/przedtrzonowcach, 5-5 G/D
KQ03046 Roth SIG III .022 z haczykami na kłach/przedtrzonowcach, 5-5 G/D

AUTORSKA WERSJA PRESKRYPCJI MBT FIRMY RMO

Szczęka

	Angu- lacja	Tork	Szero- kość	Prawy/ Lewy	Slot .018	Slot .022
Czerwony	4°	17°	3.9mm	P L	Q03200 Q03201	Q03300 Q03301
Niebieski	8°	10°	3.4mm	P L	Q03202 Q03203	Q03302 Q03303
Zielony	8°	-7°	3.3mm	P L	Q03216 Q03217	Q03316 Q03317
	8°	0°	3.3mm	P L	Q03206 Q03207	Q03306 Q03307
Czarny	0°	-7°	3.3mm	P/L	Q03210	Q03310

Żuchwa

	Angu- lacja	Tork	Szero- kość	Prawy/ Lewy	Slot .018	Slot .022
Pomarań- czowy	0°	-6°	2.8mm	P/L	Q03220	Q03320
Fioletowy	3°	-6°	3.4mm	P L	Q03236 Q03237	Q03336 Q03337
	3°	0°	3.4mm	P L	Q03226 Q03227	Q03326 Q03327
Żółty	2°	-12°	3.4mm	P L	Q03230 Q03231	Q03330 Q03331
Różowy	2°	-17°	3.4mm	P L	Q03234 Q03235	Q03334 Q03335

Komplety
Dla jednego pacjenta, 20 zamków

KQ03202 MBT Signature III -6°T na kły, slot .018, z haczykami na kłach/przedtrzonowcach, 5-5

KQ03302 MBT Signature III -6°T na kły, slot .022, z haczykami na kłach/przedtrzonowcach, 5-5

Przypadek z ekstrakcją

KQ03205 MBT Signature III 0°T na kły, slot .018, z haczykami na kłach/przedtrzonowcach, 5-5

KQ03305 MBT Signature III 0°T na kły, slot .022, z haczykami na kłach/przedtrzonowcach, 5-5

Dostępne także inne preskrypcje - zapytaj o szczegóły.

Rewolucyjny japoński drut ortodontyczny
GUMMETAL®
Materiał o właściwościach gumy!

- ✓ miękki i zarazem wytrzymały
- ✓ idealna okluzja szybciej niż w tradycyjnym leczeniu
- ✓ pełnowymiarowy drut możliwy od wczesnej fazy leczenia
- ✓ zapewnia łagodną i stałą siłę

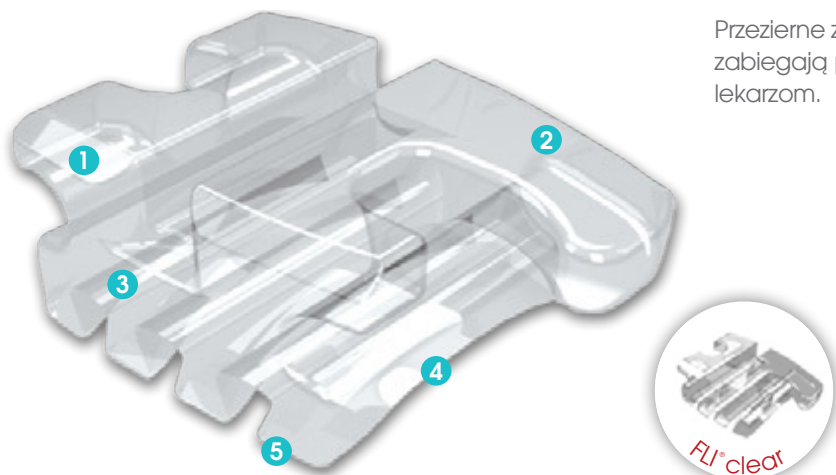
WYŁĄCZNY DYSTRYBUTOR W POLSCE

ORTO-FAN®

ortofan.pl | tel. (22) 818 97 99

FLI® Signature Clear

KONWENCJONALNE ZAMKI KOSMETYCZNE FLI® SIGNATURE CLEAR



Przeziarne zamki FLI® Signature Clear to naturalny wygląd, o który zabiegają pacjenci i doskonała funkcjonalność, na której zależy lekarzom.

1. Ukośnie wyprofilowane skrzydełka z podcieniami – łatwe i bezpieczne ligaturowanie. 2. Całkowicie transparentny – nieporównywalnie estetyczny, bez połysku i odbłasków. 3. Wygładzone i poszerzone wejście słoju. 4. Wykonturowana podstawa 5. Opatentowane grzybkowe wręby w podstawie.

AUTORSKA WERSJA PRESKRYPCJI ROTH' A FIRMY RMO

Szczęka

	Angu- lacja	Tork	Rota- cja	Szero- kość	Prawy/ Lewy	Słot .018	Słot .022	
Czerwony	Siekacz centralny							
	5°	12°	0°	3.9mm	P	Q07200	Q07300	
					L	Q07201	Q07301	
Niebieski	Siekacz boczny							
	9°	8°	0°	3.4mm	P	Q07202	Q07302	
				L	Q07203	Q07303		
Zielony	Kieł							
	11°	0°	4° MO	3.3mm	P	Q07204	Q07304	
	bez haczyka					L	Q07205	Q07305
	z haczykiem					P	Q07206	Q07306
				L	Q07207	Q07307		
Czarny	Pierwszy/Drugi przedtrzonowiec							
	0°	-7°	0°	3.3mm	P/L	Q07208	Q07308	
	z haczykiem					P/L	Q07210	Q07310

Żuchwa

	Angu- lacja	Tork	Rota- cja	Szero- kość	Prawy/ Lewy	Słot .018	Słot .022	
Pomarań- czowy	Siekacz centralny/boczny							
	0°	0°	0°	2.8mm	P/L	Q07220	Q07320	
Fioletowy	Kieł							
	5°	-11°	2° MO	3.3mm	P	Q07224	Q07324	
	bez haczyka					L	Q07225	Q07325
	z haczykiem					P	Q07226	Q07326
				L	Q07227	Q07327		
Żółty	Pierwszy przedtrzonowiec							
	0°	-17°	0°	3.4mm	P/L	Q07228	Q07328	
	z haczykiem					P/L	Q07230	Q07330
Różowy	Drugi przedtrzonowiec							
	0°	-22°	0°	3.4mm	P/L	Q07232	Q07332	
	z haczykiem					P/L	Q07234	Q07334

Komplety

Dla jednego pacjenta, 20 zamków

KQ07200 Roth FLI® Signature Clear .018, G/D bez haczyka, 5-5
KQ07201 Roth FLI® Signature Clear .018, G/D z haczykami na kłach, 5-5
KQ07202 Roth FLI® Signature Clear .018, G/D z haczykami na kłach/przedtrzonowcach, 5-5

KQ07300 Roth FLI® Signature Clear .022, G/D bez haczyka, 5-5
KQ07301 Roth FLI® Signature Clear .022, G/D z haczykami na kłach, 5-5
KQ07302 Roth FLI® Signature Clear .022, G/D z haczykami na kłach/przedtrzonowcach, 5-5

Dla jednego pacjenta, 6 zamków

KQ07203 Roth FLI® Signature Clear .018, G z haczykami na kłach, 3-3

KQ07303 Roth FLI® Signature Clear .022, G z haczykami na kłach, 3-3

Dla jednego pacjenta, 12 zamków

KQ07204 Roth FLI® Signature Clear .018, G/D bez haczyka, 3-3
KQ07205 Roth FLI® Signature Clear .018, G/D z haczykami na kłach, 3-3

KQ07304 Roth FLI® Signature Clear .022, G/D bez haczyka, 3-3
KQ07305 Roth FLI® Signature Clear .022, G/D z haczykami na kłach, 3-3

AUTORSKA WERSJA PRESKRYPCJI MBT FIRMY RMO

Szczeka

Angulacja	Tork	Szerokość	Prawy/ Lewy	Slot .018	Slot .022
Siekacz centralny					
4°	17°	3.9mm	P	Q07400	Q07500
			L	Q07401	Q07501
Siekacz boczny					
8°	10°	3.4mm	P	Q07402	Q07502
			L	Q07403	Q07503
Kieł					
8°	-7°	3.3mm			
bez haczyka			P	Q07414	Q07514
			L	Q07415	Q07515
z haczykiem			P	Q07416	Q07516
			L	Q07417	Q07517
8° 0° 3.3mm					
bez haczyka (do przypadków z ekstrakcją)			P	Q07404	Q07504
			L	Q07405	Q07505
z haczykiem (do przypadków z ekstrakcją)			P	Q07406	Q07506
			L	Q07407	Q07507

Pierwszy/Dругi przedtrzonowiec

0°	-7°	3.3mm			
bez haczyka			P/L	Q07408	Q07508
z haczykiem			P/L	Q07410	Q07510

Żuchwa

Angulacja	Tork	Szerokość	Prawy/ Lewy	Slot .018	Slot .022
Siekacz centralny/boczny					
0°	-6°	2.8mm	P/L	Q07422	Q07522
Kieł					
3°	-6°	3.3mm			
bez haczyka			P	Q07436	Q07536
			L	Q07437	Q07537
z haczykiem			P	Q07438	Q07538
			L	Q07439	Q07539
3°	0°	3.3mm			
bez haczyka (do przypadków z ekstrakcją)			P	Q07424	Q07524
			L	Q07425	Q07525
z haczykiem (do przypadków z ekstrakcją)			P	Q07426	Q07526
			L	Q07427	Q07527
Pierwszy przedtrzonowiec					
0°	-12°	3.4mm			
bez haczyka			P/L	Q07428	Q07528
z haczykiem			P/L	Q07430	Q07530
Dругi przedtrzonowiec					
0°	-17°	3.4mm			
bez haczyka			P/L	Q07432	Q07532
z haczykiem			P/L	Q07434	Q07534

Komplety
Dla jednego pacjenta, 20 zamków

- Q07400** MBT FLI[®] Signature Clear .018, G/D bez haczyka, 5-5
Q07500 MBT FLI[®] Signature Clear .022, G/D bez haczyka, 5-5

- Q07401** MBT FLI[®] Signature Clear .018, G/D z haczykami na kłach, 5-5
Q07501 MBT FLI[®] Signature Clear .022, G/D z haczykami na kłach, 5-5

- Q07402** MBT FLI[®] Signature Clear .018, G/D z haczykami na kłach/przedtrzonowcach, 5-5
Q07502 MBT FLI[®] Signature Clear .022, G/D z haczykami na kłach/przedtrzonowcach, 5-5

Dla jednego pacjenta, 6 zamków

- Q07403** MBT FLI[®] Signature Clear .018, G z haczykami na kłach, 3-3
Q07503 MBT FLI[®] Signature Clear .022, G z haczykami na kłach, 3-3

Dla jednego pacjenta, 12 zamków

- Q07404** MBT FLI[®] Signature Clear .018, G/D bez haczyka, 3-3
Q07504 MBT FLI[®] Signature Clear .022, G/D bez haczyka, 3-3

- Q07405** MBT FLI[®] Signature Clear .018, G/D z haczykami na kłach, 3-3
Q07505 MBT FLI[®] Signature Clear .022, G/D z haczykami na kłach, 3-3

Przypadek z ekstrakcją
Dla jednego pacjenta, 20 zamków

- Q07406** MBT FLI[®] Signature Clear 0° T na kły .018, G/D bez haczyka, 5-5
Q07506 MBT FLI[®] Signature Clear 0° T na kły .022, G/D bez haczyka, 5-5

- Q07407** MBT FLI[®] Signature Clear 0° T na kły .018, G/D z haczykami na kłach, 5-5
Q07507 MBT FLI[®] Signature Clear 0° T na kły .022, G/D z haczykami na kłach, 5-5

- Q07408** MBT FLI[®] Signature Clear 0° T na kły .018, G/D z haczykami na kłach/przedtrzonowcach, 5-5
Q07508 MBT FLI[®] Signature Clear 0° T na kły .022, G/D z haczykami na kłach/przedtrzonowcach, 5-5

Dla jednego pacjenta, 6 zamków

- Q07409** MBT FLI[®] Signature Clear 0° T na kły .018, G z haczykami na kłach, 3-3
Q07509 MBT FLI[®] Signature Clear 0° T na kły .022, G z haczykami na kłach, 3-3

Dla jednego pacjenta, 12 zamków

- Q07410** MBT FLI[®] Signature Clear 0° T na kły .018, G/D bez haczyka, 3-3
Q07510 MBT FLI[®] Signature Clear 0° T na kły .022, G/D bez haczyka, 3-3

- Q07411** MBT FLI[®] Signature Clear 0° T na kły .018, G/D z haczykami na kłach, 3-3
Q07511 MBT FLI[®] Signature Clear 0° T na kły .022, G/D z haczykami na kłach, 3-3

Dostępne także inne preskrypcje - zapytaj o szczegóły.

